

Spülbecken Quadra



Edelstahlspülen

Code: 1219 050



EINZELHEITEN

Einbaurand	Halbbündig
Finish	Spazzolato Foster
Material	Edelstahl AISI 304
Textur	Bürstung in Linie
Basis	90 cm
Abmessungen	840x510 mm
Serienmäßige Ausstattung	Befestigungshaken, Dichtung, Abfluss, Überlauf und Siphon, im Karton verpackt
Mischbatteriebohrungen	2 Bohrungen als Standard
Einbauöffnung	820x495 mm

Abtropffläche

Nein

84 cm

Beckengröße

761x400mm

Anzahl der Becken

1 Becken

Abfluss

Abfluss mit automatischer Bedienung PM

MERKMALE

ABFLUSS 3,5" BASKET

Der Ablauf ist mit einem großen 3,5-Zoll-Abfluss mit praktischem Korbverschluss ausgestattet, der verhindert, dass Feststoffe in den Abfluss fließen.

ABFLUSS MIT
FERNSTEUERUNG

Das im Lieferumfang enthaltene ferngesteuerte Ablassventil ist ein praktisches Zubehör, das verhindert, dass man sich beim Entleeren des Spülbeckens die Hände nass macht.

RAUTENBODEN

Die Wasserableitung am Boden des Beckens ist ein wichtiges Merkmal, das bei Foster-Lösungen immer berücksichtigt wird. Bei den quadratischen Modellen mit flachem Boden wird der Ablauf durch das elegante Rautenmuster gewährleistet, das den Wasserabfluss erleichtert.

SPÜLBECKEN

Stahlstärke 1 mm. Eine beachtliche Dicke, die maximale Robustheit für Spülen garantiert, die die Zeichen der Zeit nicht kennen.

SPÜLBECKEN MIT ENGEM
RADIUS

Quadratische Spülen mit modernem Design und erhöhtem Fassungsvermögen. Für minimale Ästhetik in Kombination mit maximaler Praktikabilität.

TIEFES BECKEN

Spülbecken, die dank einer fortschrittlichen Produktionstechnologie eine beachtliche Tiefe von mehr als 20 cm erreichen und eine große Kapazität und Zweckmäßigkeit bei allen Spülvorgängen bieten.

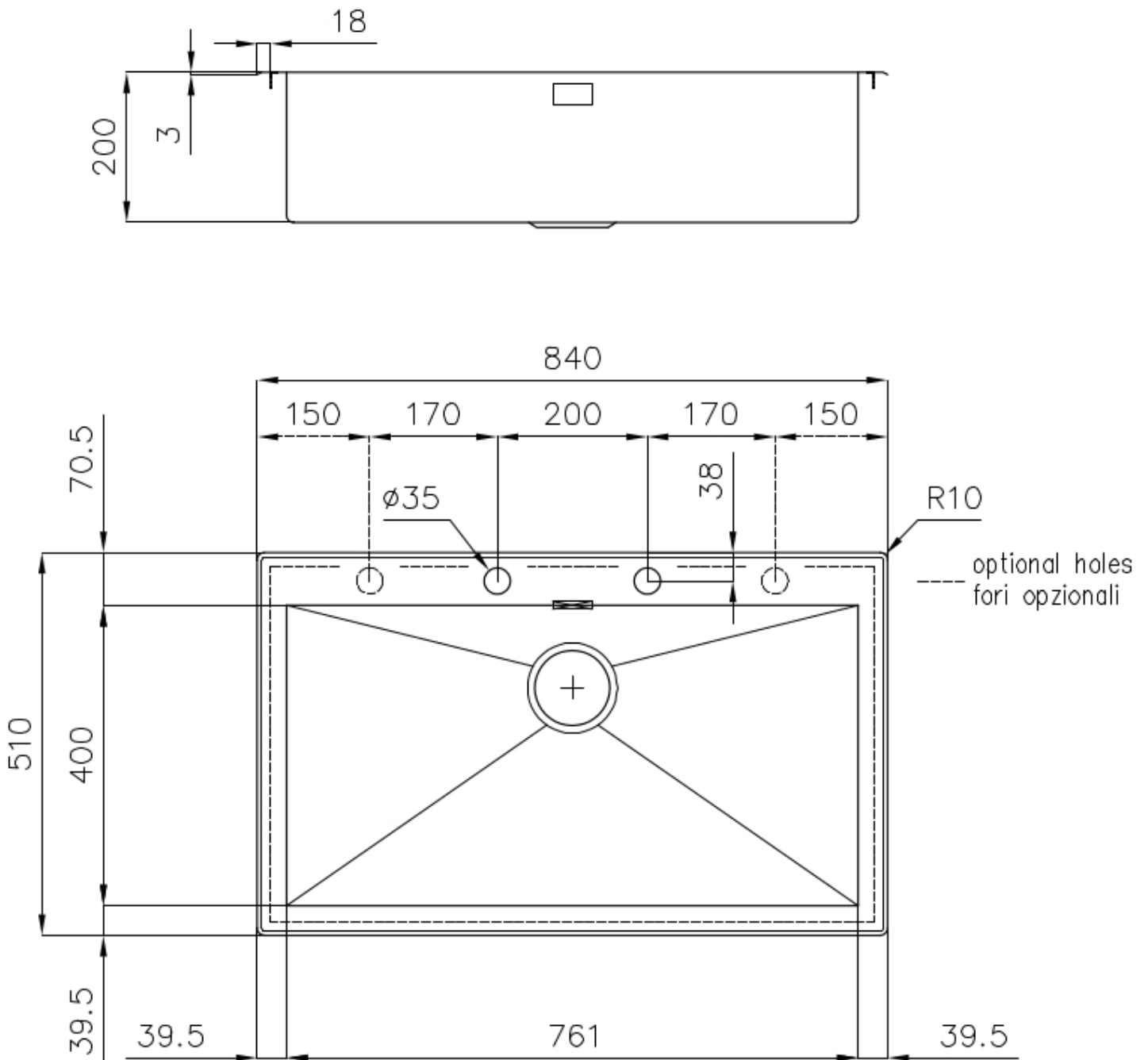
UMLAUFENDER ÜBERLAUF

Der Überlauf ist ein allgegenwärtiges Sicherheitsmerkmal bei Foster-Spülbecken, das verhindert, dass das Wasser aus dem Becken überläuft, wenn man es einmal vergisst. Die Lösung des Randablaufs verbessert die Ästhetik dank ihrer quadratischen und essentiellen Form.

ZWEI BOHRUNGEN FÜR MISCHBATTERIE

Die große Armaturenbank ist bereits serienmäßig mit 2 Bohrungen ausgestattet. In der zweiten Bohrung kann die Fernbedienung für den automatischen Abfluss oder alternativ ein praktischer Seifenspender installiert werden.

TECHNISCHE DATEN



GELIEFERT



Automatischer Abfluss - PM
8407 113

OPTIONALES ZUBEHÖR



Edelstahlkorb
8612 000



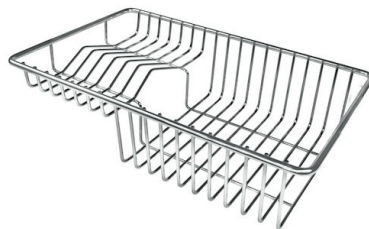
Schneidebrett aus Glas
8631 300



Schneidebrett aus HPDE
8657 001

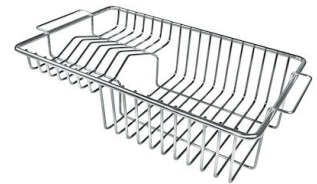


Schneidebrett Twin aus HPDE
8644 101



Tellerkorb aus Edelstahl
8100 303

* nur in Kombination mit dem Zubehör
8644 101



Tellerkorb aus Edelstahl
8100 201



Tellerständer aus Edelstahl

8100 154



Weißer Wanne

8153 100



Perforierte Edelstahlwanne

8151 000

* nur in Kombination mit dem Zubehör
8644 101



**Satz Reibe mit Halterung für Ring
und Auffangschale**

8159 101

* nur in Kombination mit dem Zubehör
8644 101